



## BTS80/75V 地弹簧及PT门夹

# 运用广泛 功能强大 质量保证

无论是左开门、右开门，还是单向开启、双向开启门，多玛凯拔BTS80和BTS75V地弹簧都可根椐门的不同宽度，适合各类大小不同的门扇。地弹簧的一系列配件很好地满足了门的安装和地面覆盖的问题。多玛凯拔BTS80和BTS75V的地弹簧的功能全面，能满足各种不同之需，具有极大的可靠性。



dormakaba官方微信公众  
账号（多玛凯拔）是中国  
大陆地区新防伪标签唯一  
的官方查询窗口。

## 优点

对于设计师/物料指定人员

- 美观的隐藏式安装
- 提供所有关键功能
- BTS80 承重力强大，可达 300kg

对于使用人员

- 恒温装置使闭门速度保持稳定
- 高效性为用户提供最大的便利

对于五金商人

- 地轴可更换，可减少库存
- 产品功能齐全

对于安装人员

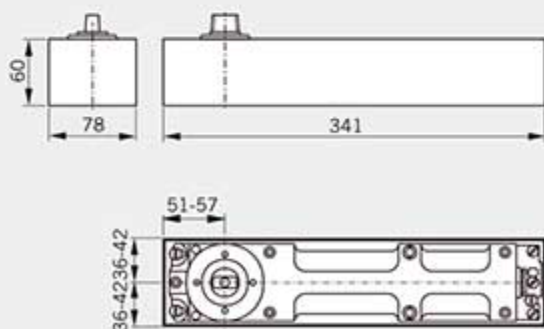
- 适合左、右开门和单、双向开门
- 可转换地轴适合不同的安装条件

技术数据和特点	BTS80		BTS75V	
	3	4	6	1-4
闭门力量 (EN)	3	4	6	1-4
闭门力量可调	-	-	-	●
标准和室外门 <sup>1)</sup>	≤ 950mm	●	-	-
	≤ 1100mm	-	●	●
	≤ 1400mm	-	-	●
防火隔烟门	-	-	-	●
最大门重 (kg)		300		150
不分左、右手， 适合单、双向开启门		●		●
闭门速度	175° - 0°	●		-
通过阀门可调	175° - 15°	-		●
	15° - 0°	-		●
缓冲装置		●		●
延时闭门		●		-
通过调节阀控制				-
定位	可调	●		-
	90°定位	-		●
	105°定位	-		●
盖板固定于	底座	-		-
	机体	●		●
产品重量 (kg)		7.1		3.0
底座尺寸	长	341		285
	宽	78		82
	高	60		50
EN1154 认证证书		●		●
QB/T 2697-2013 (地弹簧) 认证证书		●		●

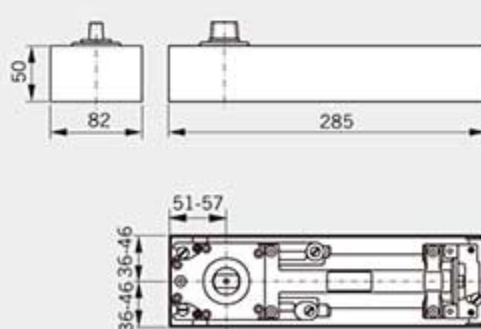
●是 - 否

1) 对于特高或特重的门，或面对强风气流的环境，应选用更大闭门力的地弹簧

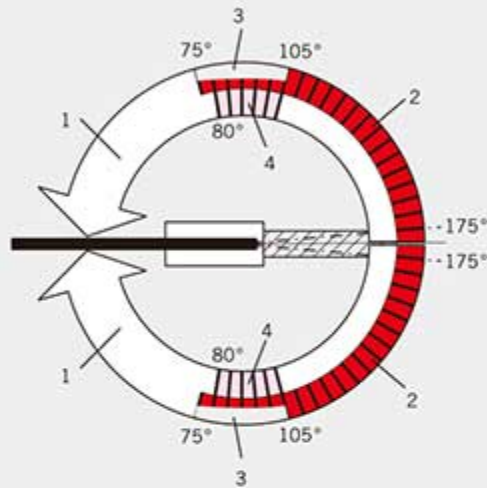
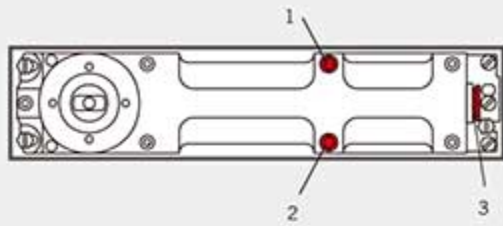
### BTS80



### BTS75V



## BTS 80 标准和可选功能



1. 可调闭门速度
2. 定位范围或延时范围
3. 调节段, 选择定位之开始角度或延时之结束角度 (约 75°至 105°)
4. 缓冲功能 (约从 80°开始)

## 缓冲功能

机械缓冲装置能很大程度地降低因开门力过大而造成门扇或墙面等损坏的可能性。

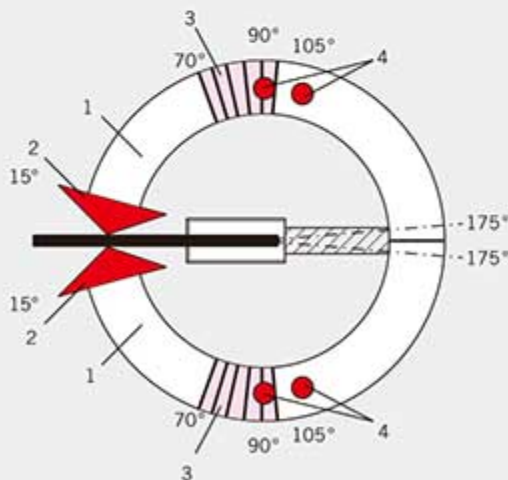
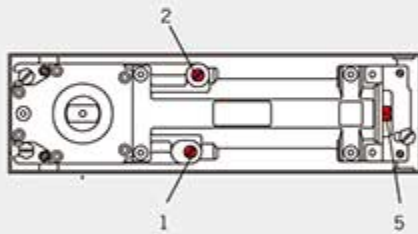
## 液压定位

定位装置使门在 75° -175° 的任意角度产生定位。起始定位功能在 75° -105°间可调。

## 延时功能

通过调节阀门可延长关门时间, 以便于残障人士、推婴儿者、搬运人员或推病床的医务人员都能顺畅通行。

## BTS 75V 标准和可选功能



1. 可调闭门速度的范围 175° -15°
2. 可调闭门速度的范围 15° -0°
3. 约从 70°产生机械缓冲功能
4. 在 90°或 105°产生定位 (选项)
5. 可调弹簧力 EN1-4 级

## 缓冲功能

机械缓冲装置能很大程度地降低因开门力过大而造成门扇或墙面等损坏的可能性。

## 闭门速度

多玛凯拔 BTS75V 设有两个液压控制阀以独立调节 175° -15°和 15° -0°两段闭门速度, 配合不同门控设计及要求。

## 定位功能 (选项)

备有 90°或 105°两种型号, 按所选型号使门扇定位于 90°或 105°。  
(不适合用于防火门)

## 德国标准

- PT 玻璃门夹由多玛凯拔集团在德国和中国的工厂生产，供应全球市场。款式多样，配置灵活。
- PT 玻璃门夹通过德国标准 DIN EN1154 测试，其锁夹也通过德国标准 DIN EN18251 测试。产品连接牢固，安全可靠。
- PT 玻璃门夹垫片不含石棉，更具环保特性，保障施工人员和使用者的健康。

## 精湛工艺

- 机体选用采用进口高强度铝合金底材重力浇铸，密度更高，沙孔更少，弹性好，不易断裂。利用热处理工艺，释放内应力，韧性更高。
- 下承重内芯选用进口马氏体沉淀硬化不锈钢精铸，采用热处理，释放应力，韧性高和耐磨，表面电镀处理防锈，抗拉强度高，使用时间长且稳定。内芯中心孔带偏心设计，满足不同门轴矩的灵活调整。
- 上承重轴套使用进口聚酰胺高结晶聚合物，表面光滑、有光泽、吸水性小、尺寸稳定、耐磨、强度高、自润滑性好、着色性好，耐油、耐过氧化物。

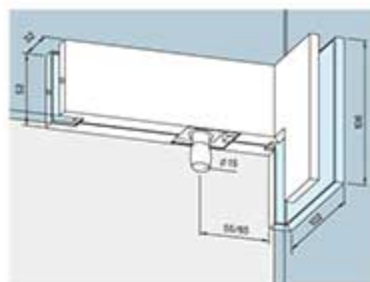
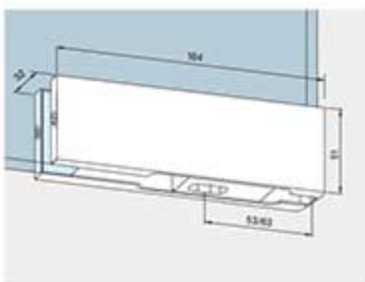
## 完美表现

- PT 玻璃门夹采用优质材料，精心设计，制造严谨。产品测试开合次数高达 50 万次。产品性能稳定可靠，使用寿命长，确保门扇开合的完美表现。
- PT 玻璃门夹配合多玛凯拔地弹簧使用，能承受玻璃门开合时的变形，确保门扇连接牢固，可使玻璃门更安全耐用。

## 安装简便

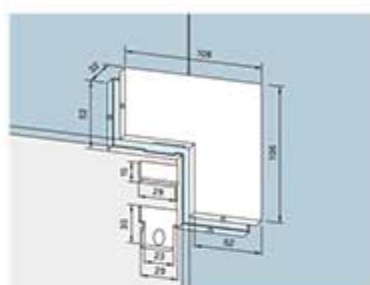
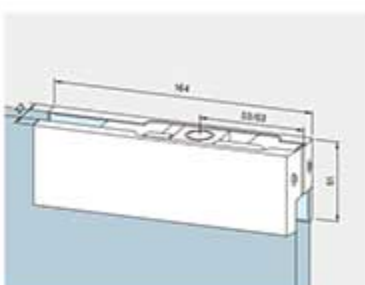
- PT 玻璃门夹适配的安全钢化玻璃切割加工简单。
- PT 玻璃门夹实际安装简单快捷，现场安装省时省工。

PT10  
下夹



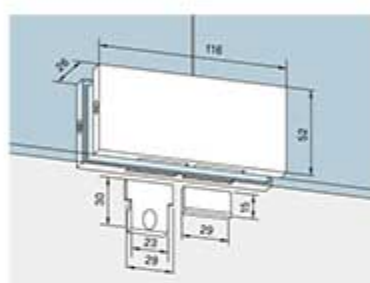
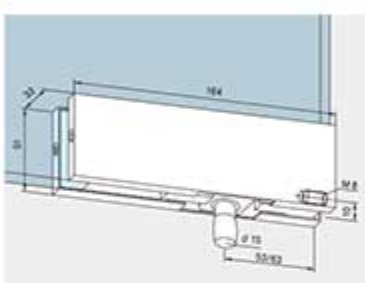
PT42  
带 90°角形  
连接夹

PT20  
上夹



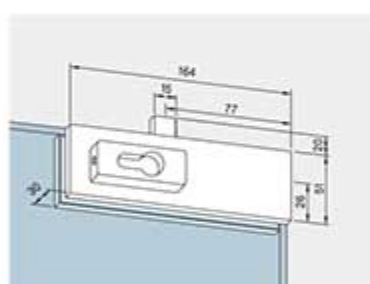
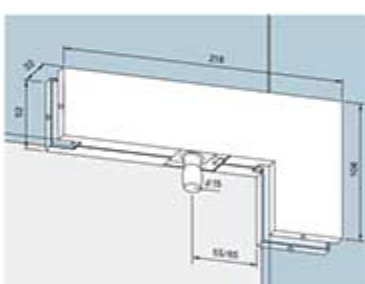
PT60/61  
角夹带门顶

PT30  
顶夹



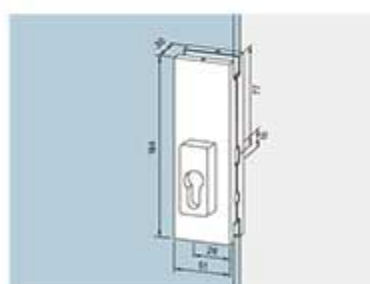
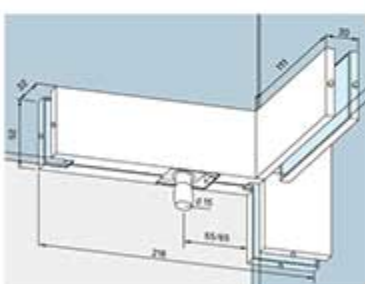
PT70  
连接顶夹带  
门顶

PT40  
曲夹



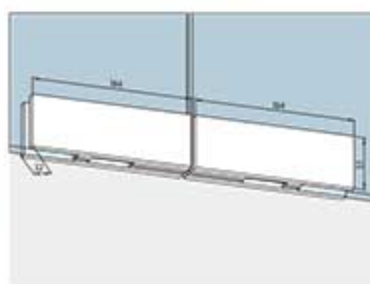
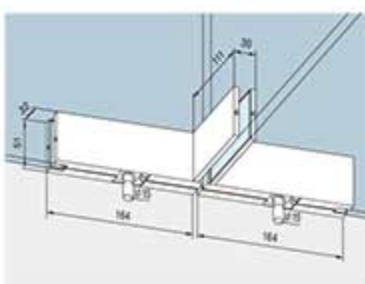
US10  
上下锁夹

PT41  
带垂直加  
强肋曲夹



US20  
中间锁夹

PT51  
带垂直加  
强肋双门顶夹



GK20  
以口上锁盒





CNOC05/201912L

博恩佰利昌（北京）工程技术有限公司

电话：010-67491242

010-67491243

010-87357299

010-87357399

400-650-8976

传真：010-87355658

[www.bnblc.com](http://www.bnblc.com)