



BTS 65 CNOCT13/202006L



## BTS 65 地弹簧

博恩佰利昌（北京）工程技术有限公司

电话：010-67491242

010-67491243

010-87357299

010-87357399

400-650-8976

传真：010-87355658

[www.bnblc.com](http://www.bnblc.com)

门用五金解决方案

dormakaba



# 卓越不凡，物超所值

## 新型地弹簧专为双向开启门设计

基于多玛凯拔精湛技术，专为双向开启门开发的标准型BTS 65地弹簧采用超薄设计。适合门宽1100mm以下各种应用场合。

两段闭门速度可调，以达到更为舒适的闭门效果，并且可选有无定位功能。

### 显著特性

#### 对于设计师/物资指定人员

- 机体超薄
- 承重大达100kg
- 具备多玛凯拔卓越品质

#### 对于五金商人

- 物超所值
- 备有完整配件，适合各种应用场合
- 具备多玛凯拔卓越品质

#### 对于使用人员

- 在极大的温差下，仍保持关门顺畅
- 可选择无定位或90°定位
- 免维护，运作顺畅

#### 对于安装人员

- 机体超薄，安装更为简易
- 通过调节130°-0°以及130°-20°两段闭门速度调节阀，可选择舒适的闭门效果

技术参数		BTS 65 EN 3	BTS 65 EN 4
适合最大门宽 <sup>1)</sup>	≤950mm	●	-
适合最大门宽 <sup>2)</sup>	≤1100mm	-	●
最大门重(kg)		100	100
闭门速度以调节阀控制		●	●
90°定位		○	○
重量约为(kg)		4.0	4.0
底座尺寸(mm)	长	276	276
	宽	108	108
	高	40	40
通过EN 1154检验		●	●
QB/T 2697-2013 地弹簧认证证书		●	●

●是 - 否 ○可选

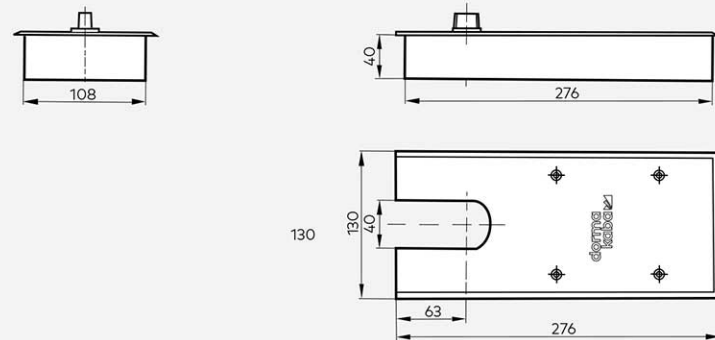
1)如应用于特别高或重的门扇，并且门扇对强风或气流等环境，应选用高一级的闭门力量或多玛凯拔 BTS 80地弹簧。

2)最大开门角度130°，如门扇可能打开大于130°，应于130°前装上门顶。



dormakaba官方微信公众  
号(多玛凯拔)是中国  
大陆地区新防伪标签唯一  
的官方查询窗口。

### 尺寸



### 标准和可选功能

#### 闭门速度调节

具备两个闭门速度控制段

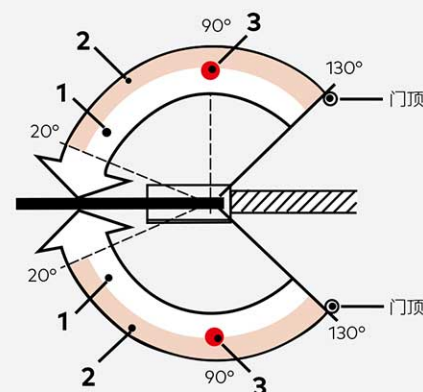
调节阀 1: 调节 130°-0°闭门速度

调节阀 2: 调节 130°-20°闭门速度

#### 定位功能(选项)

门扇能打开至 90°定位

1. 调节130°-0°闭门速度
2. 调节130°-20°闭门速度
3. 90°定位(选项)



### 应用和安装

BTS 65 固定系统确保机体在底座中精确定位。

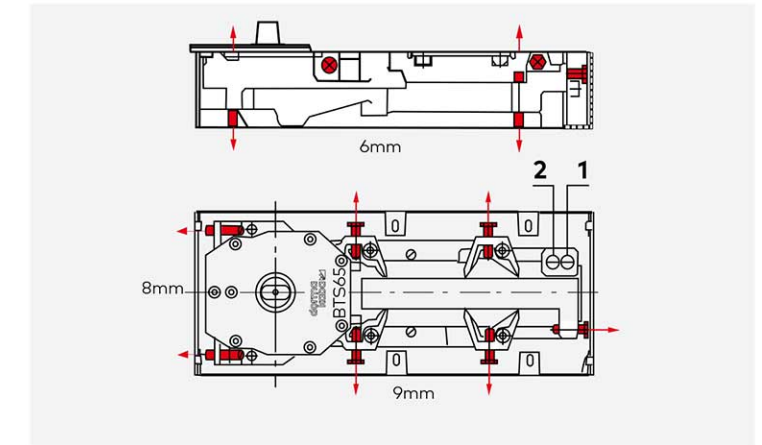
在底座中机体的调整余量:

纵向 9mm

横向 8mm

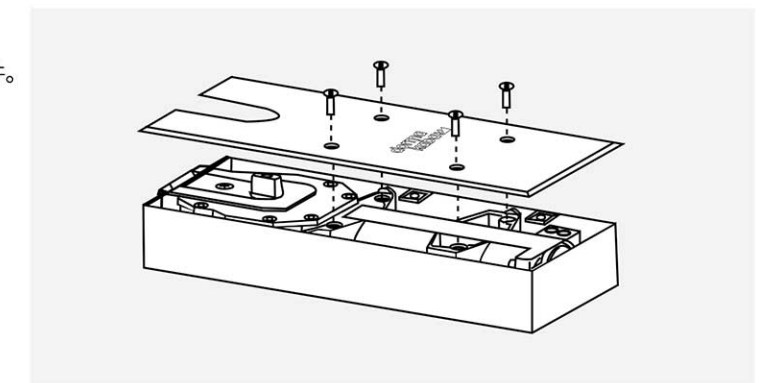
垂直方向 6mm

1. 130°-0°闭门速度调节阀
2. 130°-20°闭门速度调节阀



### 选项和配件

BTS 65地弹簧，配5mm固定地轴，含底座、盖板以及标准配件。



### 双向开启配件

适用以下门类

1. 木门
2. 钢门
3. 铝门
4. 玻璃门条

### 产品编号

无定位

EN 3 6817013

EN 4 6817015

90°定位

EN 3 6817014

EN 4 6817016

